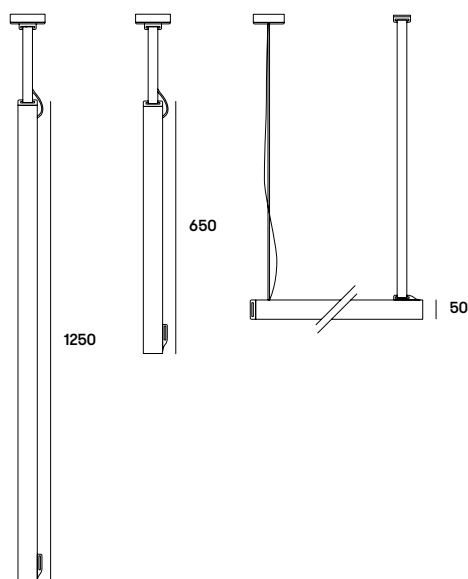




Linee stilizzate e leggere sono i tratti distintivi di Ida. La lampada a sospensione è costituita da un cilindro in vetro estruso e satinato, con due inserti in metallo colorato alle estremità che sostengono il led al suo interno e creano un effetto di offuscamento del colore ai lati.

La versatilità del prodotto è data dalla possibilità di direzionare in orizzontale o verticale l'illuminazione grazie a un'apposita fettuccia in nylon che sorregge la lampada tramite un'asola. Il segno grafico che viene prodotto dai due orientamenti illumina lo spazio in modo dinamico e diffuso adattandosi ad ambientazioni differenti.

scheda tecnica



tipologia:
sospensione

ambiente:
per interni

materiali:
vetro, metallo, nylon

sorgente luminosa:
 Tubo Led 600 mm 9W / G13 / 4000K
 Tubo Led 1200 mm 18W / G13 / 4000K
 voltaggio 220-240V / 50HZ
 non dimmerabile

dimensioni:
 \varnothing 50 x 650 mm / \varnothing 50 x 1250 mm

peso:
 1.8 kg / 2.5 kg

colori:

- blu notte
- verde foresta
- rosso fuoco